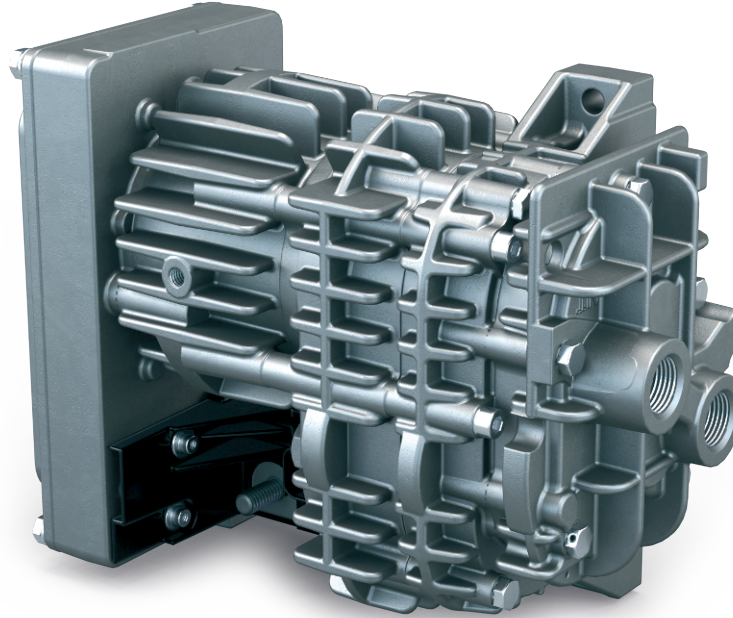


MINK MA 0018 A

건식 클로 컴프레서



VACUUM SOLUTIONS



견고성

모바일 애플리케이션에서 공기를 이송하도록 특별하게 설계되었으며 -40°C~+100°C의 온도 및 -1,000m~4,000m의 고도에서 극한의 조건에서 작동이 가능하고 심한 진동에 대한 내성

효율성

최신 클로 컴프레서 기술, 건식 및 비접촉 압축, 유입된 물질의 무오염, 지능형 가변 속도 구동, 낮은 에너지 소비량, 서비스가 필요하지 않은 긴 수명 주기

컴팩트

"올인원" 방식의 디자인으로 작은 설치 공간

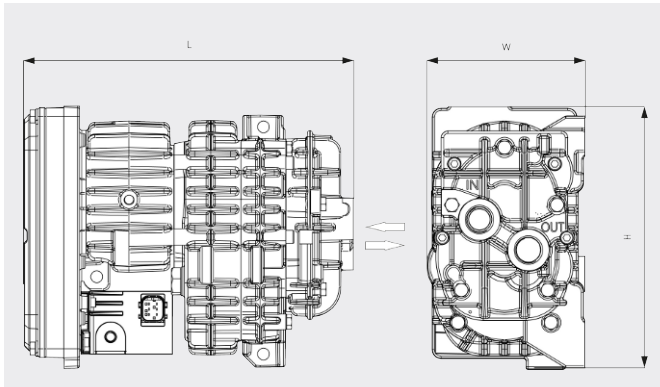
MINK MA 0018 A

건식 클로 컴프레서

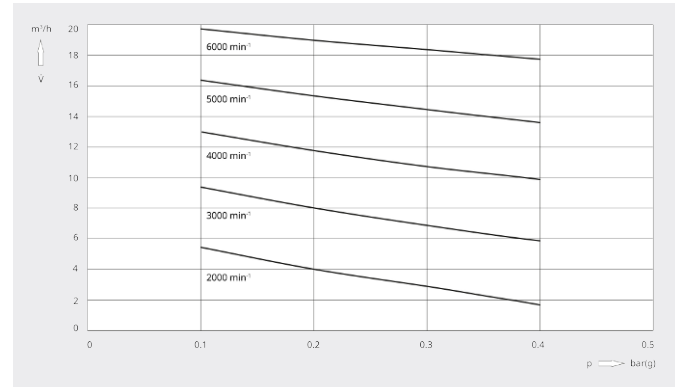


VACUUM SOLUTIONS

치수 도면



흡입 용량
20°C 공기 기준. 편차: ±10%



| MINK MA 0018 A | |
|------------------|------------------------|
| 체적 유량 | 18 m ³ /h |
| 압력(유입구) | 0.4 bar(g) |
| 모터정격 소비전력 | 0.5 kW |
| 모터정격 회전속도 | 6000 min ⁻¹ |
| 주변 온도 | -40 ... +40 |
| 소음 레벨(ISO 2151) | 73 dB(A) |
| 대략적인 중량 | 6.5 kg |
| 치수(가로 X 세로 X 높이) | 249.5 x 120 x 199 mm |
| 가스 유입구 / 배출구 | G ½" |

더 자세한 정보가 필요하십니까?

당사에 직접 연락해 주십시오!
busch@busch.co.kr 혹은 +82 (0)31 645 2700



양식을 작성 해 주세요



지금 전화 주세요